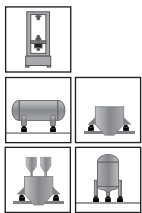
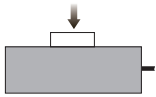


轮辐式传感器



量程 | Capacities

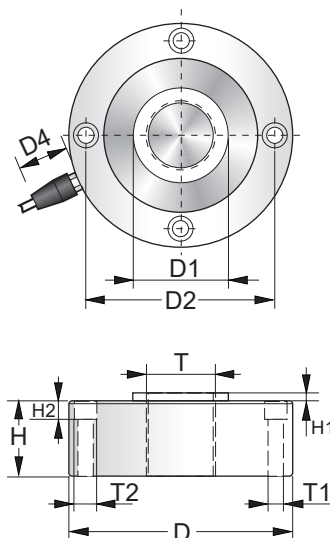
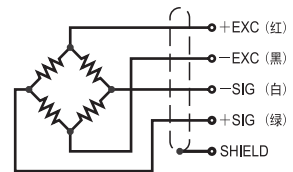
2.5t, 5t

主要特点 | Features

- 轮辐式传感器
- 安装简便、快速
- 优质合金钢材质
- 表层镀镍防腐处理
- 高精度
- 适用于试验机和料斗秤等
- 高稳定性

接线方式 | Schematic

- 红色: + 激励
- 黑色: - 激励
- 白色: - 信号
- 绿色: + 信号



量程/Capacities		D	D1	D2	D4	H	H1	H2	T	T1	T2
2.5t/5t	mm	Ø104.7	Ø32	Ø88.9	32	34.8	3.05	7.2	M16 × 1.5	4xØ7.2	4xØ10.5
	inch	Ø4.12	Ø1.26	Ø3.5	1.26	1.37	0.12	0.28		4xØ0.28	4xØ0.41

技术参数	Specification		
额定输出	3.0mV/V ±0.25%	可用温度范围	-20°C to + 60°C
零点平衡	±1% of rated output	温度补偿范围	-10°C to + 40°C
蠕变	±0.03% of rated output	安全载荷	150%
非线性	±0.025% of rated output	输入阻抗	385 ohm ± 5 ohm
滞后	±0.025% of rated output	输出阻抗	350 ohm ± 3 ohm
重复性	±0.02% of rated output	绝缘阻抗	≥5000 M ohm (50V DC)
灵敏度温漂	≤0.0015% of applied output/°C	推荐激励电压	10V DC/AC
零点温度	≤0.0026% of rated output/°C	最大激励电压	15V DC/AC
导线长度	3m	导线材质	TPR电缆线
导线规格	24AWG	导线类型	带屏蔽网的四芯线