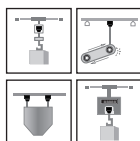
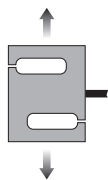


S型传感器



量程 Capacities

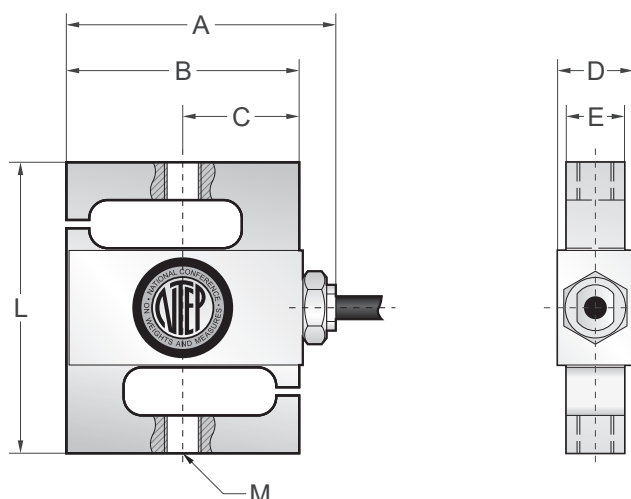
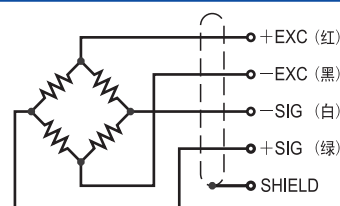
25kg, 50kg, 250lb

主要特点 Features

- S型传感器
- 适用于材料试验机、配料秤、机电结合秤和包装秤等
- 优质合金钢材质
- 安装简便、快速、稳定可靠

接线方式 Schematic

红色: + 激励
 黑色: - 激励
 白色: - 信号
 绿色: + 信号



量程/Capacities		A	B	C	D	E	L	M
25kg-50kg	mm	58.8	50.8	2X25.4	16.5	12.7	63.5	M8X1.25 / M6
250lb	mm	58.8	50.8	2X25.4	16.5	12.7	63.5	M8X1.25 / 1/4-28 UNF

技术参数	Specifications		
额定输出	2.0mV/V \pm 0.1% / 3.0mV/V \pm 0.1%	可用温度范围	-10°C to + 70°C
零点平衡	\pm 1% of rated output	温度补偿范围	-10°C to + 40°C
蠕变	\pm 0.03% of rated output	安全载荷	150%
非线性	\pm 0.03% of rated output	输入阻抗	387 ohm \pm 20 ohm
滞后	\pm 0.03% of rated output	输出阻抗	350 ohm \pm 5 ohm
重复性	\pm 0.03% of rated output	绝缘阻抗	\geq 5000 M ohm (50V DC)
灵敏度温漂	\leq 0.002% of applied output/°C	推荐激励电压	10V DC/AC
零点温度	\leq 0.002% of rated output/°C	最大激励电压	15V DC/AC
导线长度	6m	导线颜色	Red(+E) Black(-E) White(-S) Green(+S)